

### Edistykselliset väestönsuojaratkaisut

#### *Tehokasta ja äänetöntä NBC- suodatustekniikkaa*

##### **IVL-1**

Temet on uudistanut K- ja S1- luokan väestönsuojan ilmanvaihtolaitteiston vastaamaan nykyisiä VSS- asetuksia. Väestönsuojan suodatustekniikka toimii nyt tehokkaasti ja äänettömästi.

Laitteisto käsittää paineventtiilin PV-1, erityissuodattimen ES-1, suojapuhaltimen SP-1, sähköohjauskeskuksen OK-1, ilmavirranmittarin ja äänenvaimentimen VÄV-1.

##### **PV-1**

Paineventtiili vaimentaa laitteeseen kohdistuvan räjähdyspaineaallon. Venttiili sisältää myös tehokkaan esisuodattimen. Paineventtiili voidaan sulkea käsin myös kaasutiiviisti. Venttiilin paineenkesto on 300 kPa.

##### **ES-1**

Erytyissuodatin pidättää sisään tulevasta ilmasta myrkylliset kaasut sekä haitalliset biologiset bakteerit. Aktiivihiihi pystyy pidättämään myös ilmassa olevat haitalliset radioaktiiviset hiukkaset. Suodatin valmistetaan vaativien NBC- suodatin-normien mukaisesti.

##### **SP-1**

Uusi suojapuhallin on käsi- ja sähkökäyttöinen. Puhaltimen suunnittelussa ja valmistuksessa on kiinnitetty erityistä huomiota matalaan äänitasoon. Tuloilmavirran äänitasoa on lisäksi madallettu erillisellä äänenvaimentajalla.

##### **Sähkölaitteet**

Puhaltimessa on generaattori varavalaisimen käyttöä varten. Valaisin toimii käsikäytöllä. Sähkömoottoria ohjataan ohjauskeskuksella OK-1.

##### **Mittalaitteet**

Laitteistossa on ilmavirranmittari, joka avulla laitteiston ilmavirrat ohitus ja suodatuskäytössä pystytään säätämään tilanteen mukaisiksi. Mitta-asteikossa on lukua helpottavat värikoodit.

##### **Pintakäsittely**

Käyttöä kestävä pinnanlaatu on saatu aikaan polyesteripinnoitteella.

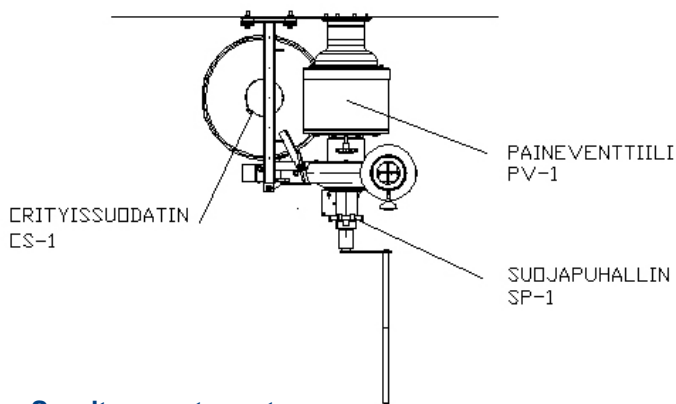
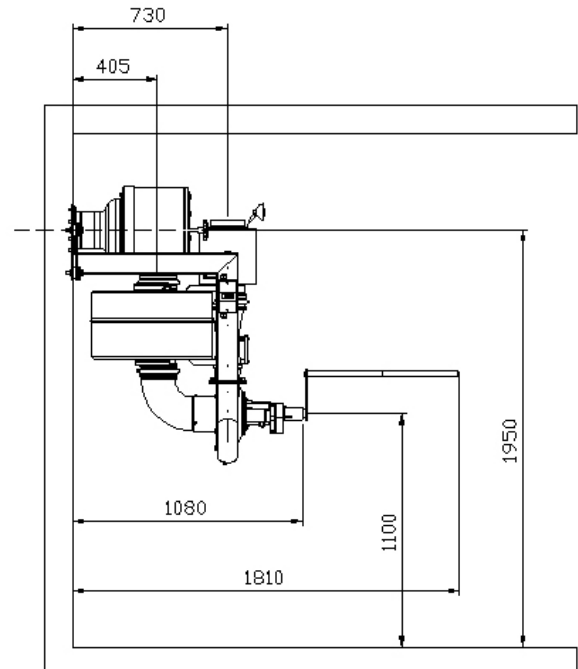
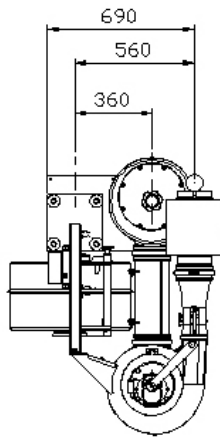
##### **Hyväksyntä**

VTT on myöntänyt laitteistolle tuotesertifikaatin.



*Toimitusvarmat ja hyväksytyt Temet - tuotteet*

### IVL-1 ilmanvaihtolaitteisto



#### Suoritusarvot arvot

##### Sähkökäyttö

Suodatusilmavirta	40 dm <sup>3</sup> /s
Ohitusilmavirta	170 dm <sup>3</sup> /s

##### Käsi käyttö

Suodatusilmavirta	40 dm <sup>3</sup> /s
Ohitusilmavirta	135 dm <sup>3</sup> /s

Kokonaispaino 130 kg

##### Sähköarvot

Jännite	3~400V / 50 Hz
Nimellisvirta	0,7 A
Nimellisteho	280W
Äänitaso	73 dB(A)

#### Toimitus, asennus ja huolto

Laitteisto toimitetaan kolmeen laatikkoon pakattuna ja tilavuudeltaan 0,6m<sup>3</sup>. Toimitus sisältää asennuksessa tarvittavat ohjeet ja osaluettelot.

Pidätämme oikeudet muutoksiin.  
M00121

**Uudistuneet väestönsuojan ilmanvaihtoratkaisut jatkuvasti käytössäsi**

**TEMET** - asiakkaan tukena, suunnittelusta toteutukseen