

Edistykselliset väestönsuojaratkaisut

Temetin K- luokan väestönsuojien ilmanvaihtolaitteisto IVL- K/20 täyttää ne erikoisvaatimukset, jotka väestönsuojelu asettaa teknisille laitteilleen. Laitteisto muodostaa tarkoituksenmukaisen, lujan ja Pelkistetyn kokonaisuuden, jonka toimintavarmuuteen sekä käytön ja huollon helppouteen on kiinnitetty erityistä huomioita. Paikoilleen asetettuna laitteiston tilantarve on erittäin pieni, koska lattiapinta-ala jää kokonaan vapaaksi. Laitteisto on tarkoitettu 27:n henkilön suuruisia suojaa varten.

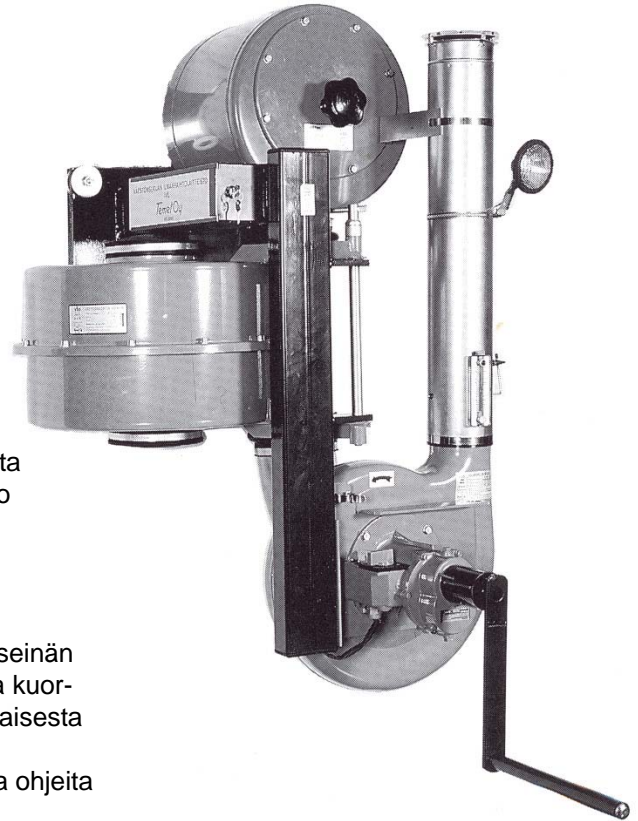
Yleistä

Laitteisto ja sen osat kestävät heijastuspaineiskun, jonka Suuruus on 100 kPa, 700 Pas. Lisäksi ne kestävät staattista Ylipainetta 30 kPa ja staattista alipainetta 10 kPa. Laitteisto Kestää myös värinää, jonka taajuus on 25 Hz ja maksimi-Kiihtyvyys 10 g.

Jalusta

Jalusta ja siihen kiinnitetty laitteisto kestää vaurioitumatta seinän nopeuden muutoksen (1,0 m/s) ja ottaa vastaan laitteistoa kuormittavat iskut, jotka aiheutuvat nopeudenmuutoksen suuntaisesta siirtymästä.

Jalustaan on kiinnitetty lukittava kotelo asennustyökaluja ja ohjeita varten.



Sulkuventiili PV- K/20

Sulkuventtiilin tehtävänä on säätää raittiinilmanottoa, mahdollistaa kaasutiivis sulku ja esisuodattaa tuloilma ennen hiukkassuodatinta. Esisuodattimen materiaali on standardin SFS 5150 mukaan luokiteltuna hienosuodatin.

Erityissuodatin ES- K/20

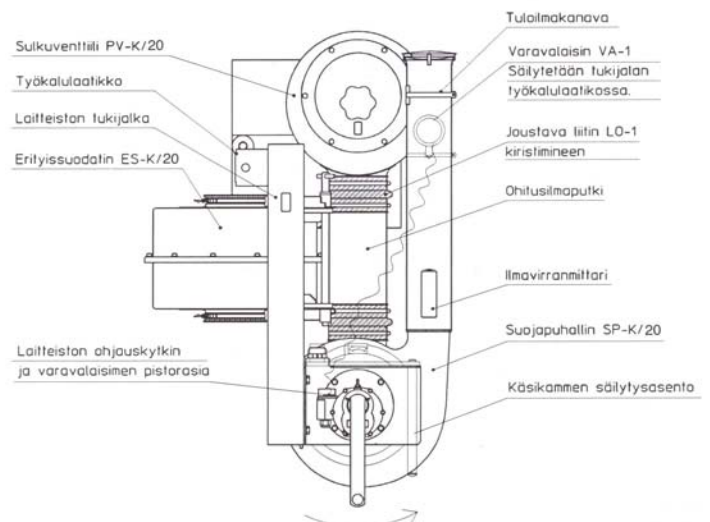
Erityissuodattimen tarkoituksena on estää vaarallisten aineiden pääsy väestönsuojaan.

Erityissuodatin koostuu hiukkas- ja kaasusuodatinosista. Hiukkassuodattimen erotusaste on parempi kuin 99,99 % DOP – testin mukaan. Kaasusuodattimessa käytetään korkealuokkaista aktiivihiliä, jonka laatua valvoo puolustusvoimien tutkimuskeskus. Erityissuodattimet toimitetaan aina suljettuna ja sinetöitynä.

Suojapuhallin SP-K/20

Suojapuhallimen tehtävänä on tuottaa suojaan Tarvittava ilmavirta sekä käsi- että sähkömoottori-käyttöisenä.

Puhallin on vaimeaääninen, sen äänen painetaso ei ylitä millään taajuudella 70 dB:n A-käyrää.



Ilmavirran mittari

Ilmanvaihtolaitteiston antama ilmavirta on todettavissa rotametryyppisestä mittarista. Mittari on varustettu säätöläpällä, jolla on kaksi mitta-alueita: suodatus- ja ohituskäyttö.

Tuloilmaelin

Ilmavirranmittariin on kiinteästi kytketty tuloilmaelin, joka ohjaa ilmaa suojaan suodatus- ja ohituskäytössä.

Liitososat

Liitososia käytetään sulkuventtiiliin, suodattimen ja puhaltimen tai sulkuventtiiliin ja puhaltimen yhdistämiseksi toisiinsa. Niitä ovat kloropreenikumiset joustavat liittimet kiristäjineen sekä teräsrakenteinen ohitusilmaputki.

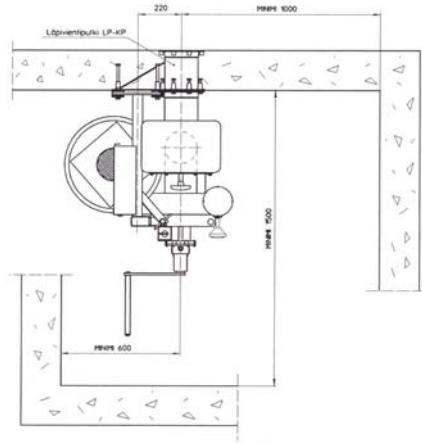
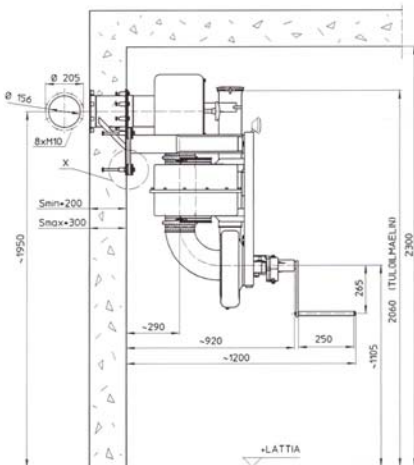
Ohjauskytkin

Suojapuhaltimen moottoria ja varavalaistusta ohjataan sähkömoottorin kytkimellä.

Varavalaisin

Varavalaisin antaa valoa suojatiloihin sähkökatkosten aikana. Varavalaisin toimii suojapuhallinta käytettäessä käsikäytöllä.

Mittakuvia

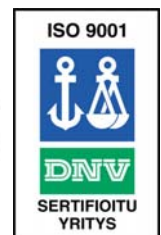


Viralliset tunnukset

Ilmanvaihtolaitteisto IVL-K/20	K/418
Sulkuventtiili PV-K/20	K/421
Erytysuodatin ES-K/20	K/419
Suojapuhallin SP-K/20	K/420

Ilmanvaihtolaitteiston suoritusarvot:

	Suodatus	Ohitus
Käsikäyttö		
Ilmavirta V	18 dm ³ /s (65 m ³ /h)	54 dm ³ /s (200 m ³ /h)
Paine-ero p min	60 Pa (6 mmvp)	120 Pa (12 mmvp)
Pmax	60 W (0, 08 hv)	65 W (0, 09 hv)
Sähkömoottorikäyttö		
Ilmavirta V	18 dm ³ /s (65 m ³ /h)	70 dm ³ /s (250 m ³ /h)
Paine-ero p min	60 Pa (6 mmvp)	200 Pa (20 mmvp)
Sähkömoottori	380 V 190 W 28301/min	
Laitteisto mitoitettu	26 henkilöä varten	



Toimitus, asennus, käyttö ja huolto

Laitteisto, joka on kokonaispainoltaan 110 kg ja tilavuudeltaan 0,6 m³, toimitetaan kolmeen kartonkilaatikkoon pakattuna. Pakkaukset sisältävät tarvittavat ohjeet, osaluettelon ja asennustyökalut. Vuotuinen käyttöhuolto suoritetaan puhaltimen konekilven ohjeiden mukaan.

Pidätämme oikeuden muutoksiin.

M00122