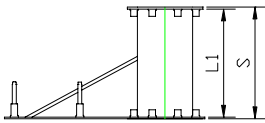
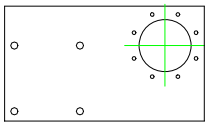


Edistykselliset väestönsuojaratkaisut

Temet suunnittelee, testaa ja valmistaa läpivientiputkia Herttoniemessä, Helsingissä. Temet on valmistanut vuosikymmenien aikana erilaisia kulloisenkin voimassa olevan pelastuslain ja asetuksen mukaisia väestönsuojaläpivientejä. Nyt temet tarjoaa asiakkailleen uuden asetuksen nro 660 mukaiset sertifioidut läpiviennit. Maanalaisten väestönsuojien ilman sisäänotossa tai poistossa voidaan käyttää hattuputkilla varustettuja ilmanottoputkia. Tuotteille on VTT:n myöntämä sertifikaatti **Nro VTT-C-0647-21-06**.

ILMANVAIHTOLAITTEISTON IVL- 1 LÄPIVIENTI LP-1

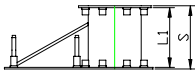
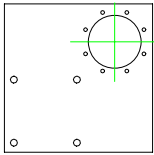


Koko	Nimike	S	LVI nro
NS 150	EE260	200	9011116
NS 150	EE265	250	
NS 150	EE270	300	9011120
NS 150	EE273	350	
NS 150	EE275	400	9011121



EE270

ILMANVAIHTOLAITTEISTON IVL- K LÄPIVIENTI LP-K



Koko	Nimike	S	LVI nro
NS 150	EB200	200	9011114
NS 150	EB205	250	
NS 150	EB210	300	9011115



EB200

Ilmanvaihtokoneiden läpivienneissä on aina väestönsuojan seinien ulkopuolella laipat, joihin sirpalesuojalevyt voidaan kiinnittää.

ILMANOTTOPUTKET IP- 3



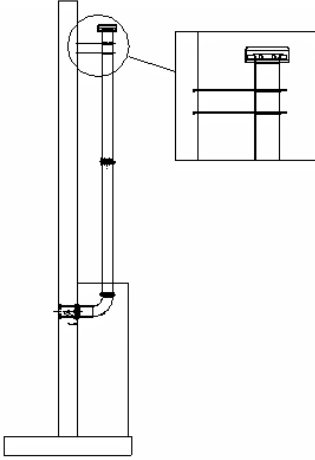
Hattuputki läpiviennin kanssa.

Koko	Nimike	L1	L2	LVI nro
NS 150	EA110	1200		
NS 150	EA111	1500		9011106
NS 150	EA112	2000		
NS 200	EA120	1200		
NS 200	EA121	1500		9011108
NS 200	EA122	2000		

Hattuputki ilman läpivientä.

Koko	Nimike	L1
NS 150	EA400	1200
NS 150	EA403	1500
NS 150	EA405	2000
NS 200	EA410	1200
NS 200	EA413	1500
NS 200	EA415	2000

Sortumankestävä ilmanottoputki IP- 3



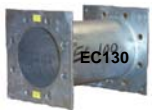
Sortumankestävä ilmanottoputki suunnitellaan tapauskohtaisesti ja se sisältää:

- Ilmavaihtolaitteiston läpivientiputken
- jatkoputken 90, joka ankkuroidaan seinään
- jatkoputken, suora
- hattuputken.

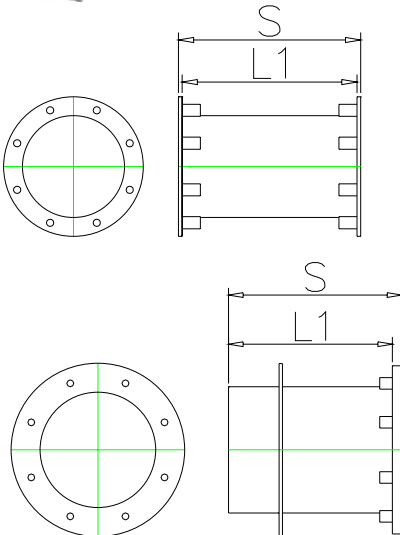


Tilauksen yhteydessä toimitetaan täydellinen asennusohje.

YLIPAINEVENTTIILIEEN JA NORMAALIAJAN ILMANVAIHDONLÄPIVIENNIT LP-1



EC130



Koko	Nimike	L1	LVI nro
NS 150	EA620	200	9011106
NS 150	EA625	250	
NS 150	EC130	300	
NS 150	EC131	350	
NS 150	EC132	400	9011108
NS 200	LB763	200	
NS 200	LB764	250	
NS 200	EC105	300	
NS 200	EC106	350	
NS 200	EC107	400	
NS 250	EC110	300	
NS 250	EC111	350	
NS 250	EC112	400	
NS 300	EC115	300	
NS 300	EC116	350	
NS 300	EC117	400	
NS 400	EC120	300	
NS 400	EC121	350	
NS 400	EC122	400	

Läpiviennit ovat kuumasinkittyjä. Muita kokoja valmistetaan erikoistilauksesta lyhyillä toimitusajoilla. Läpivienteihin on saatavissa sulkulevyt ja sirpalesuojat. Läpivientien asemat väestönsuojan seinissä on tarkoin määritellyt. Temet laatii valutoimituksen yhteydessä sijoituspiirustuksen, josta ilmenee seiniin sijoitettavat läpiviennit ja niiden asemat.



Pidämme oikeuden muutoksiin M00117