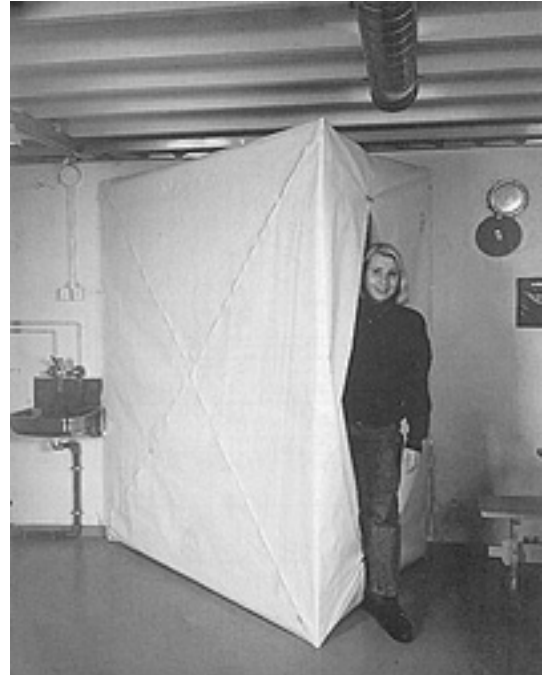


Edistykselliset väestönsuojaratkaisut



Ohituskäytön asento



Suodatus- ja sulkukäytön asento

Välittömästi väestönsuojaoven taakse sijoitettavan sulkuteltan tarkoituksena on estää vaarallisia aineita sisältävän ulkoilman kulkeutuminen ilmapirran mukana väestönsuojaan ovea avattaessa. Sulkutelttä voidaan ylipaineventtiilin sijainnista riippuen asentaa nk. oikea- että vasenkätisenä sovelluksena. Kuvissa esitetty oikeakätinen sovellus, vasenkätinen sovellus saadaan asentamalla sulkutelttä ylösalaisin.

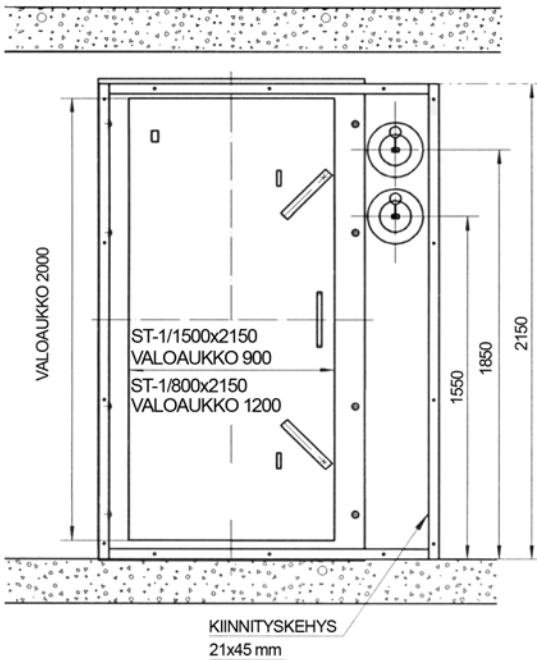
Pakottavissa tapauksissa voidaan sulkutelttä toimittaa erikoismittaisena tai varustettuna lisähaaroituksin etäälle asennettuja ylipaineventtiilejä varten. Telttä on valmistettu materiaalista, joka on palosuojattu TSL-23-05 mukaisesti.

Sulkutelttä ST -1 valmistetaan sisäasiain ministeriön antamissa teknillisissä määräyksissä esitettyjen vaatimusten mukaisesti. Valmistusoikeus perustuu hyväksymismenettelyyn sekä viranomaisten suorittamaan jatkuvaan laadunvalvontaan ja valmistajan kanssa tehtyyn laadunvalvonta sopimukseen. Sulkutelttalle on sisäasiainministeriön myöntämä tarkastustunnus S1/26. Sulkuteltan ST-1 konstruktion liittyy koti ja ulkomaisia patenteja ja mallisuoja sekä -hakemuksia. Varsinainen sulkutelttä sekä kiinnityskehys toimitetaan pakattuna kahteen eri pussiin.

Sulkutelttä	Suojaovi	Valoaukko
ST-1/1500x2150	SO-1/SO- K	900x2000
ST-1/1800x2150	SO-1/SO- K	1200x2000

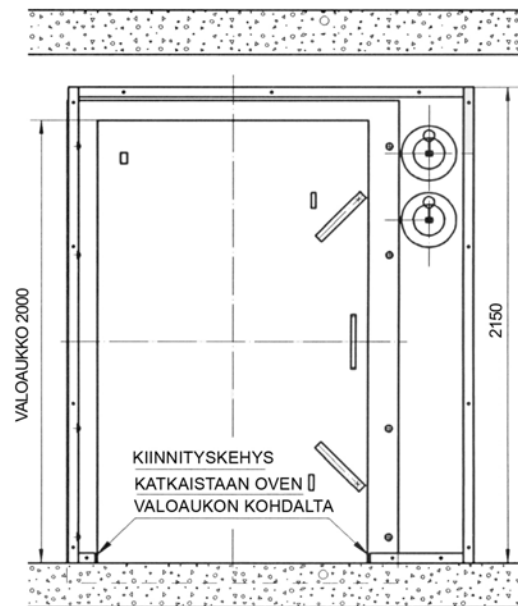
SULKUTELTAN JA KIINNITYSKEHYKSEN ASENNUSMITAT

SULKUTELTAN KIINNITYSKEHYKSEN ASENNUS



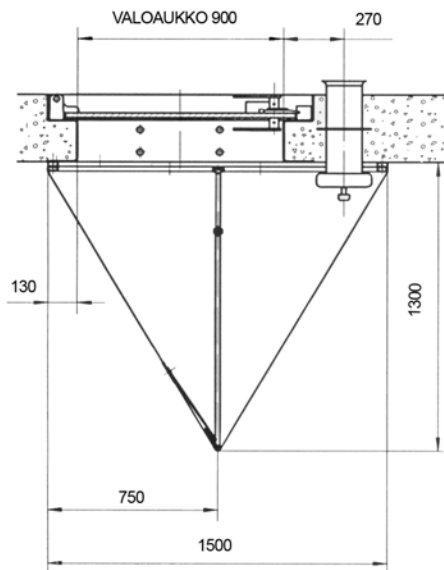
Kuva 1

SULKUTELTAN KIINNITYSKEHYKSEN ASENNUS SUOJAN PUOLELTA KYNNYKSETTÖMÄLLE OVELLE



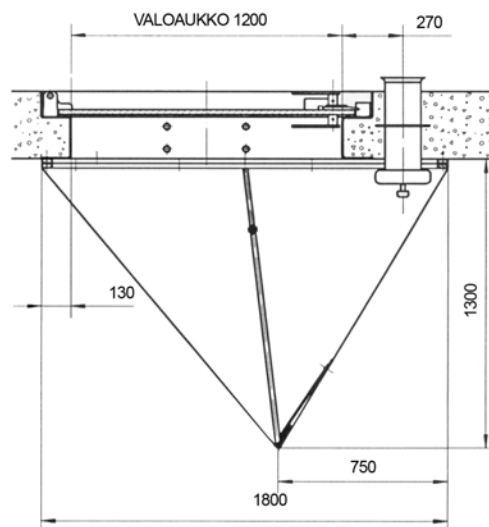
Kuva 2

SULKUTELTTA ST-1/1500x2150 ASENNETTUNA



Kuva 3

SULKUTELTTA ST-1/1800x2150 ASENNETTUNA



Kuva 4

Pidätämme oikeuden muutoksiin.

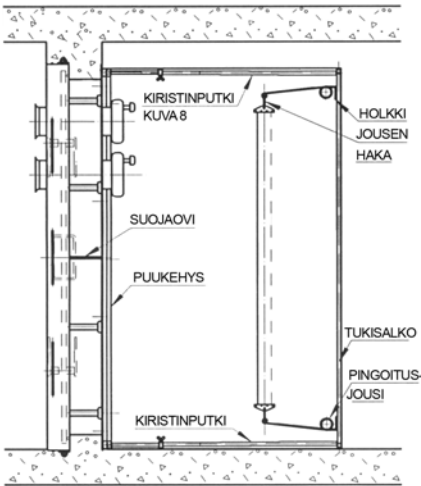
M00130

Edistykselliset väestönsuojaratkaisut

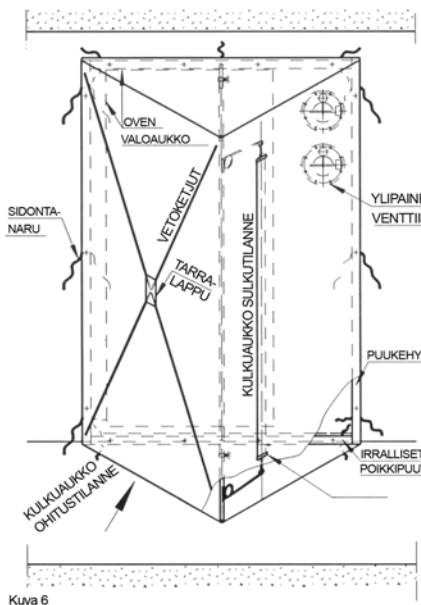
SULKUTELTTOJEN ASENNUS- JA KÄYTTÖOHJE

<h4>ASIAKKAAN OSUUS</h4>	
<p>Sulkuteltan kiinnityskehys valmistetaan vähintään 21 x 45 mm höylätystä rimasta ja asennetaan tiiviisti ja lujasti suojaoven karmiin ja seinään kuvien 1, 2 ja 7 mukaisesti.</p>	<p>sesti. Kiinnityskehysten ja seinän väli saadaan tiiviiksi käyttämällä joustavaa kittiä tai vastaavaa.</p>
<h4>VARSINAINEN SULKUTELTTA SÄILYTETÄÄN NORMAALIAIKANA AVAAMATTOMANA PAKKAUKSESSAAN. SUOJAUTUMISTA EDELTÄVÄT ASENNUSTOIMENPITEET</h4>	
<p>1. Poista sulkuteltoa pakkauksestaan ja avaa sen toisella sivulla olevat neljä vetoketjua sekä niiden yhtymäkohdassa oleva taralappu.</p> <p>2. Tarkista ensin sulkuteltan asennettavuus kiinnityskehukseensä. Nosta sulkuteltoa pystyyn ja kiinnitä ensin pystyputat puuruuveilla lujasti ja tiiviisti suoja-seinässä olevaan kiinnityskehukseensä. Suorita tämä siten, että ylä- ja alapoikkipuut mahtuvat paikoilleen, kuvat 5, 6 ja 7.</p> <p>Puukehysten ylä- ja alapoikkipuita kiinnittäessä on tarkistettava, että sulkutelttakangas asettuu oikealle</p>	<p>3. Asenna haoilla varustetut pingoitusjouset paikoilleen sulkuteltan sisäpuolelle olevan tukisalonsäilytysjärjestelmän päissä oleviin holkkeihin, kuvat 5 ja 6.</p> <p>4. Siirrä tukisalosta kiinni pitäen sulkuteltoa ylipaineventtiilin puoleista kehysten pystyputasta vasten ja laskosta kangas. Kiinnitä sulkuteltoa sidontanaruilla, kuva 9.</p> <p style="text-align: center;">SULKUTELTTA ON NYT VALMIUSASENNOSSA.</p>
<h4>ASENNUSOHJE SUOJAUTUMISEN AIKANA OHITUSKÄYTTÖ</h4>	
<p>1. Avaa sidontanaruja ja vapauta sulkuteltoa.</p> <p>2. Asenna piikillä varustetut kiristinputket paikoilleen sulkuteltan sisäpuolelle olevan tukisalonsäilytysjärjestelmän päissä oleviin reikiin. Asenna kiristinputken toinen pää puu-</p>	<p>kehukseen. Pingoita kiristinputki niin, että kankaan rypyt häviävät.</p> <p>3. Kiinnitä molemmat sulkuteltan sisäpuolella olevien jousien haat kankaassa oleviin korvakkeisiin, kuva 5 ja 6.</p>
<h4>SUODATUSKÄYTTÖ</h4> <p>SULKUTELTTA ON NYT SUODATUS- JA SULKUKÄYTÖN EDELLYTTÄMÄSSÄ ASENNOSSA. KÄYTTÖOHJE SUODATUS- JA SULKUKÄYTÖN AIKANA</p>	
<p>Mikäli ulkoilman epäillään sisältävän vaarallisia aineita (kaasuja tai radioaktiivista pölyä), on kaikin keinoin pyrittävä välttämään suojaoven avaamista. Jos siihen kuitenkin on pakottava syy, menetellään seuraavasti:</p> <p>1. Poistuessasi suojasta ulos, siirry ensin kulkuaukon kautta sulkuteltaan ja odota siellä noin minuutin ajan ennen kuin avaat suojaoven ja astut ulos.</p> <p>2. Huolehdi siitä että suojaovi on mahdollisimman lyhyen ajan avoinna siitä kuljettaessa.</p>	<p>3. Tullessasi ulkoa suojaan, pysähdy sulkuteltaan odottamaan 2...5 minuutin ajaksi, jonka jälkeen vasta voit siirtyä kulkuaukon kautta suojan puolelle. Kiinnitä myöskin huomiota siihen, ettei vaatteissasi kulkeudu saastetta suojan puolelle. Mikäli tällainen vaara on olemassa, tulisi ainakin pääosa vaatteista jättää ulkopuolelle.</p> <p>Suodatuskäytön päätyttyä voidaan sulkuteltoa tarvittaessa saattaa uudelleen joko ohitus- tai valmiusasentoon. Väestönsuojeluviranomaiset antavat sulkuteltan käytöstä lisäohjeita.</p>

SULKUTELTAN OSAT

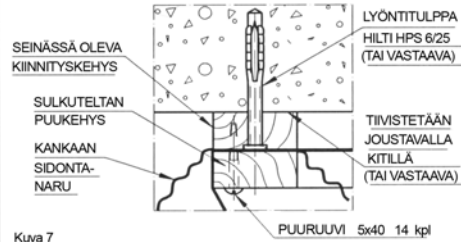


Kuva 5



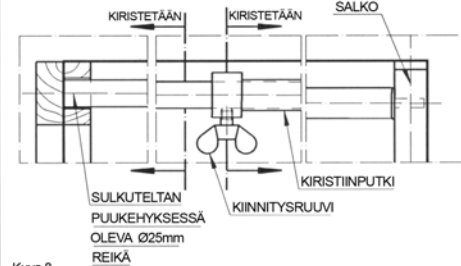
Kuva 6

SULKUTELTAN SEINÄKIINNITYS



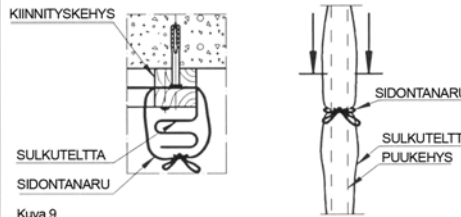
Kuva 7

SULKUTELTAN KIRISTINPUTKEN ASENNUS



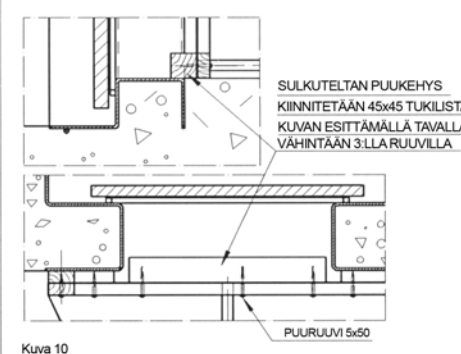
Kuva 8

SULKUTELTTA SIDOTTUNA PUUKEHYKSEEN



Kuva 9

SULKUTELTAN ASENNUSOHJE SISÄPUOLELTA KYNNYKSETTÖMÄLLE OVELLE



Kuva 10



Pidätämme oikeuden muutoksiin.
M00130

SULKUTELTAN PAKKAUKSESSA OLEVAT OSAT:			ASENNUSPAKKAUKSESSA OLEVAT KIINNITYSELMET:		
1.	1 kpl	Teltha, kangas palosuojattu TSL 23-05 mukaan	1.	1 kpl	Kiinnityskehys, rimoja 4 kpl
2.	1 kpl	Puukehys - pystyrimoja 2 kpl - irralliset vaakarimat 2 kpl	2.	14 kpl	Lyöntitulppa HPS 6/25
3.	14 kpl	Puuruuvit 5x40			
4.	1 kpl	Tukisalko			
5.	2 kpl	Kiristinputki			
6.	2 kpl	Pingoitusjousi			